



ОПРОСНЫЙ ЛИСТ

ДЛЯ ПОДБОРА ВИНТОВОГО ПРЕССА ДЛЯ ОТБРОСОВ

Наименование предприятия _____
Адрес _____
Ф.И.О. контактного лица _____ Должность _____
Телефон _____ Факс _____

Параметры для подбора винтового пресса для отбросов

1. Требуемое количество прессов.....шт.

2. Максимальная производительность пресса:

2 м³/ч 4 м³/ч Другое..... м³/ч.

3. Система отмывки отбросов:

Да Нет Тянущий/толкающий

4. Длина загрузочного бункера:

500 мм. 1 000 мм.

5. Степень пыли-влаго защиты электродвигателя:

IP 55 (стандартный) IP 66 Другое.....

6. Комплектация системой управления:

Да Нет

7. Место установки:

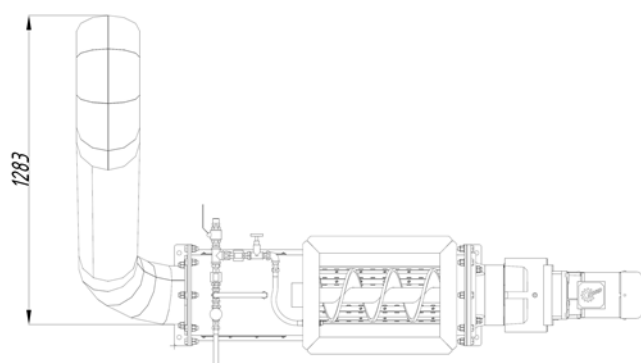
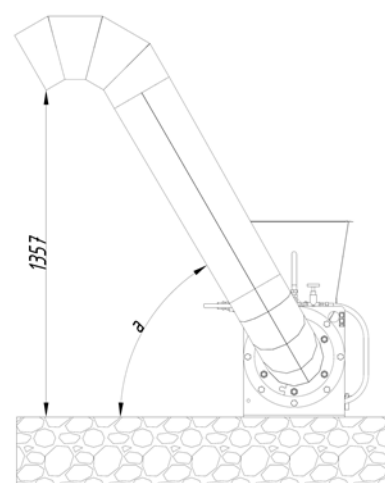
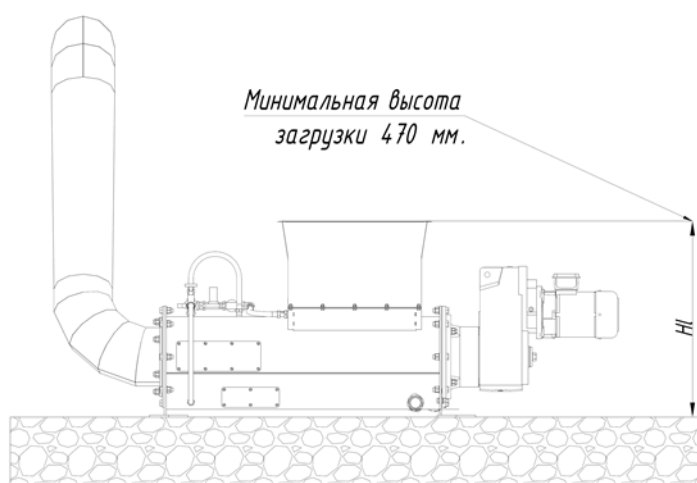
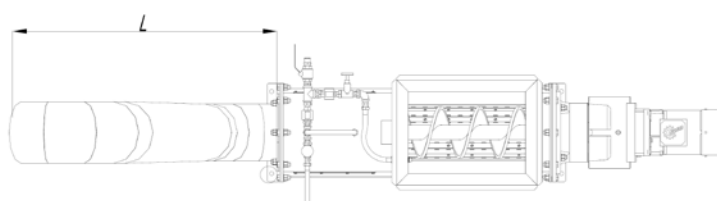
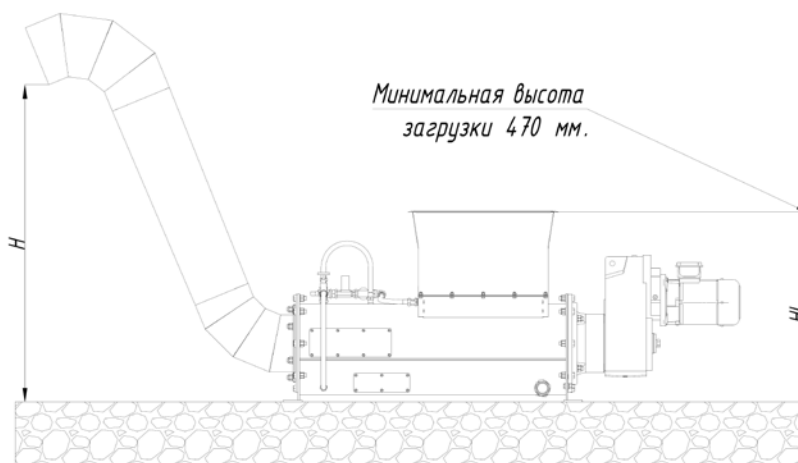
Помещение Улица (указать мин. Температуру воздуха).....С°

8. Материал исполнения:

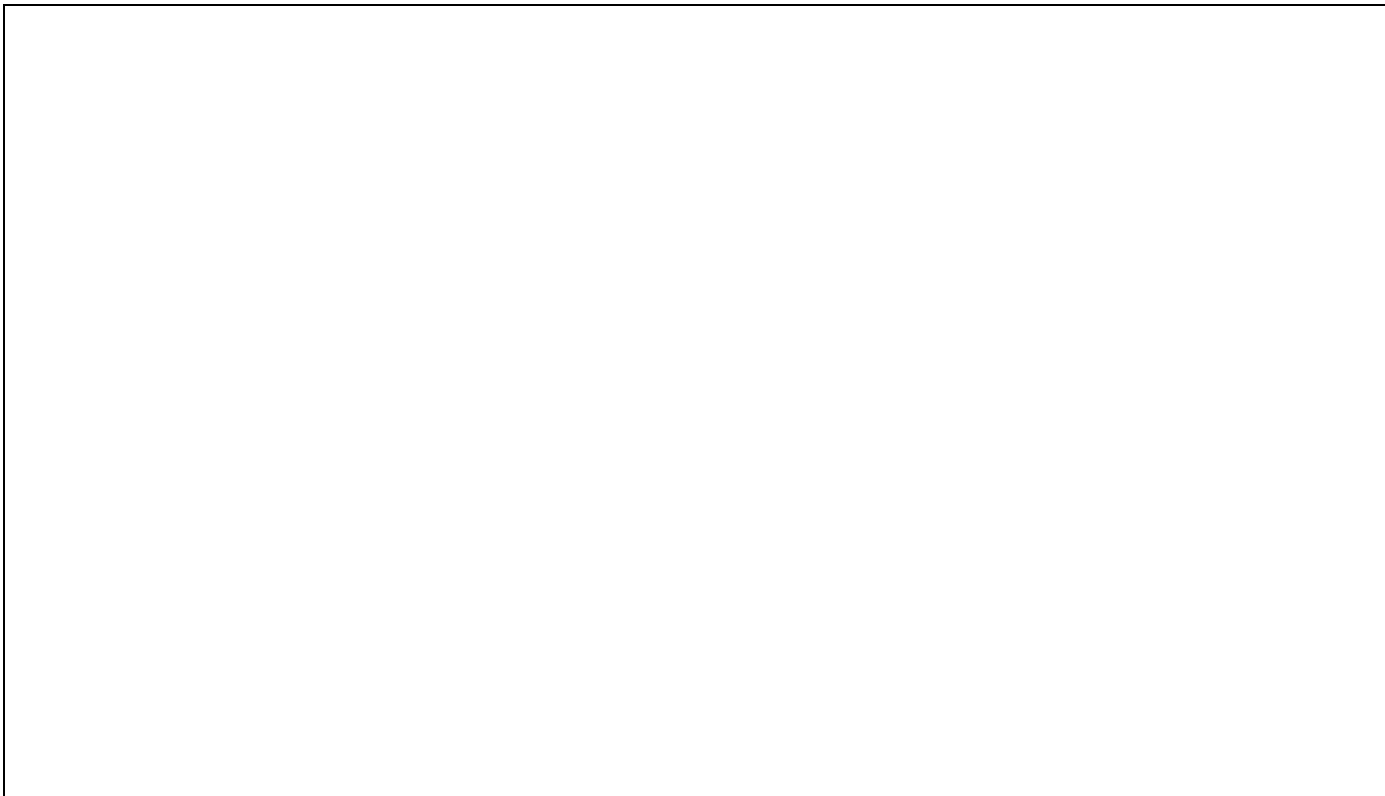
AISI 304 (08X18H10) AISI 321 (08X18H10T) AISI 316L (03X16H15M3)

Другое.....

9. Выгрузка:



Эскиз (схема, план)



Дополнительные сведения

.....
.....
.....
.....
.....
.....

Ф.И.О. ответственного лица _____ (**подпись** _____)